

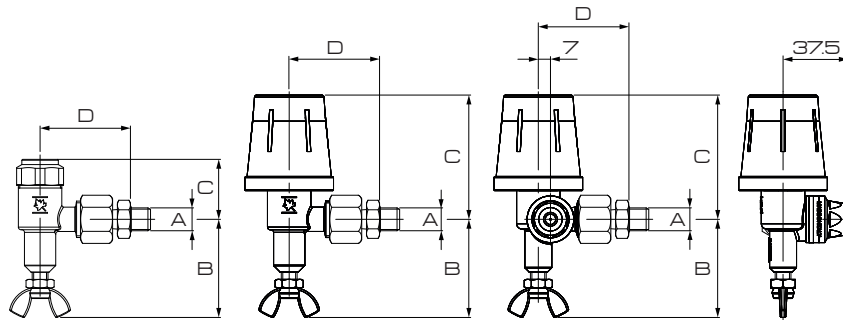
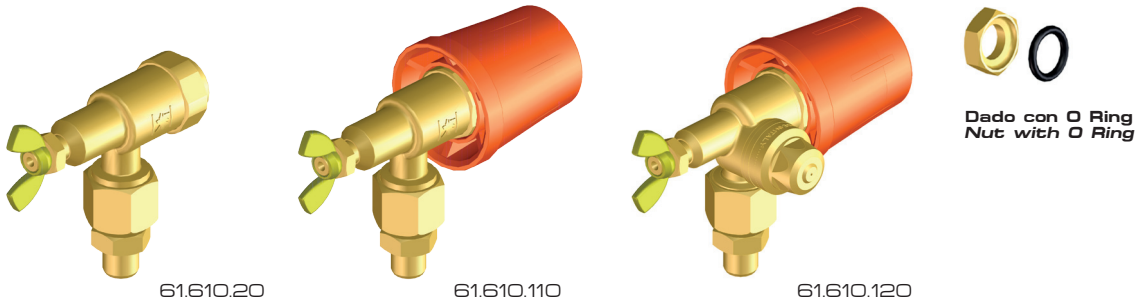


M61



POSIZIONAMENTO
E TENUTA SENZA COLLANTI
ADJUST NOZZLE POSITION
AND SEAL WITHOUT BONDING

61.610.120



Versioni standard: 61.610.20 giunto sferico G1/4M. e ugello AMT Ø15 Ø1.2
 61.610.110 giunto sferico G1/4M. e protezione "Turbo" Ø1.2
 61.610.120 antigoccia, giunto sferico G1/4M. e protezione "Turbo" Ø1.2

Pressione di esercizio max.: 50 bar Apertura antigoccia 61.610.120: 1 bar ±10%
 Peso: 61.610.20 245 g - 61.610.110 286 g - 61.610.120 337 g

Materiali: ottone - materiali plastici ad alta resistenza - NBR - FPM - allumina
Impiego: su gruppi irroranti per vigneti e frutteti. **61.610.120:** antigoccia a membrana integrato con dimensioni compatte. Angolo di spruzzo regolabile. Protezione "TURBO": eccezionale micronizzazione e copertura totale della superficie da trattare. Ugello ispezionabile e facilmente sostituibile. Giunto sferico orientabile.

Standard models: 61.610.20 1/4"BSPM. ball joint. and AMT Ø15 Ø1.2 spray tip
 61.610.110 1/4"BSPM. ball joint. and "Turbo" protection Ø1.2
 61.610.120 anti drip valve, 1/4"BSPM. ball joint. and "Turbo" protection Ø1.2

Max. operating pressure.: 50 bar (725 psi) Anti drip valve opens at 1 bar ±10% (14.5 psi ±10%)
 Weight: 61.610.20 245 g (8.6 oz) - 61.610.110 286 g (10.1 oz) - 61.610.120 337 g (11.9 oz)

Materials: brass - PA6 - Buna N - FKM - alumina
Use: for agriculture use on vineyard and orchard sprayers. **61.610.120:** compact built-in anti drip diaphragm valve. Adjustable spray pattern. "TURBO" protection: excellent micronization with complete and even foliage coverage. Spray tip is easy to clean and replace without tools. Fast nozzle orientation with the adjustable ball joint.

COME SI ORDINA / HOW TO ORDER

CODICE code	UGELLO spray tip	A	ANTIGOCCIA anti drip	B mm	C mm	D mm	
61.610.20	AMT Ø15	G1/4M. - 1/4"BSPM.	-	56.5	34.5	52	10
61.610.110	"Turbo"	G1/4M. - 1/4"BSPM.	-	56.5	71.5	52	10
61.610.120	"Turbo"	G1/4M. - 1/4"BSPM.	SI / YES	56.5	71.5	52	10

