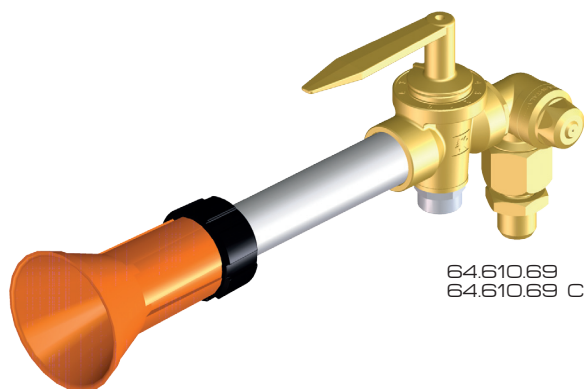




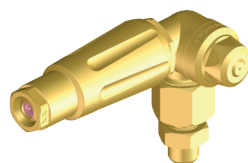
M64 - M69



POSIZIONAMENTO
E TENUTA SENZA COLLANTI
ADJUST NOZZLE POSITION
AND SEAL WITHOUT BONDING



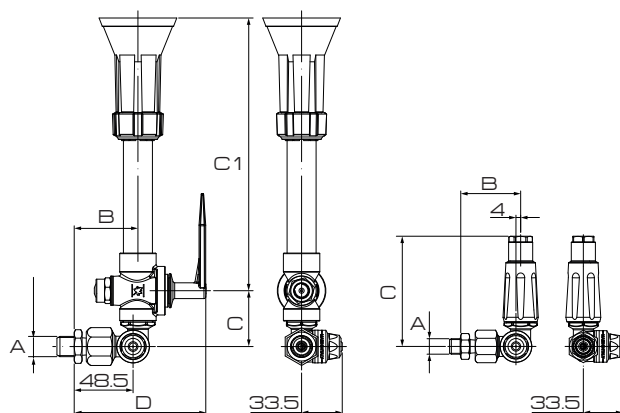
64.610.69
64.610.69 C



69.610.102
69.610.102 C



69.610.102
Dado con O Ring
Nut with O Ring



- Versioni standard:**
- 64.610.69 antigoccia, giunto sferico G3/8M. e ugello M15x1 cono Ø1.5
 - 64.610.69 C antigoccia, giunto sferico G3/8M. e ugello M15x1 ventaglio Ø1.5
 - 69.610.102 antigoccia, giunto sferico G1/4M. e ugello M15x1 cono Ø1.5
 - 69.610.102 C antigoccia, giunto sferico G1/4M. e ugello M15x1 ventaglio Ø1.5

Pressione di esercizio max.: 50 bar

Peso: 64.610.69 937 g - 69.610.102 438 g

Materiali: ottone - acciaio inox - NBR - FPM

Impiego: su gruppi irroranti per vigneti e frutteti. Antigoccia a membrana integrato con dimensioni compatte. Portata, gittata e angolo di spruzzo regolabili. Diffusore "Turbo" M64 con posizionamento regolabile: eccezionale micronizzazione e copertura totale della superficie da trattare. Giunto sferico orientabile.

- Standard models:**
- 64.610.69 anti drip valve, 3/8" BSPM. ball joint and M15x1 Ø1.5 cone spray tip
 - 64.610.69 C anti drip valve, 3/8" BSPM. ball joint and M15x1 Ø1.5 flat spray tip
 - 69.610.102 anti drip valve, 1/4" BSPM. ball joint and M15x1 Ø1.5 cone spray tip
 - 69.610.102 C anti drip valve, 1/4" BSPM. ball joint and M15x1 Ø1.5 flat spray tip

Max. operating pressure.: 50 bar (725 psi)

Weight: 64.610.69 937 g (2.07 lb) - 69.610.102 438 g (0.97 lb)

Materials: brass - stainless steel - Buna N - FKM

Use: for agriculture use on vineyard and orchard sprayers. Compact built-in anti drip diaphragm valve. Adjustable flow rate, throw and spray pattern. M64 adjustable "Turbo" diffuser: excellent micronization with complete and even foliage coverage. Fast nozzle orientation with the adjustable ball joint.

COME SI ORDINA / HOW TO ORDER

CODICE code	UGELLO spray tip	A	B mm	C mm	C1 mm	D mm	
64.610.69	M15X1 cono/cone	G3/8M. - 3/8" BSPM.	52.5	46	225	109	10
64.610.69 C	M15X1 ventaglio/flat	G3/8M. - 3/8" BSPM.	52.5	46	225	109	10
69.610.102	M15X1 cono/cone	G1/4M. - 1/4" BSPM.	51	94	-	-	10
69.610.102 C	M15X1 ventaglio/flat	G1/4M. - 1/4" BSPM.	51	94	-	-	10

